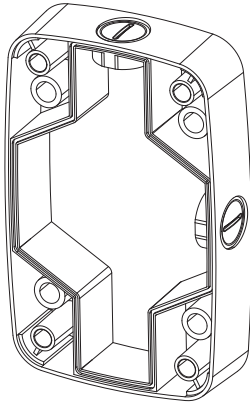


Wall Mount Bracket

SBP-300B(IVORY)
SBP-300BW(WHITE)



Package



WALL MOUNT BRACKET

Product Overview

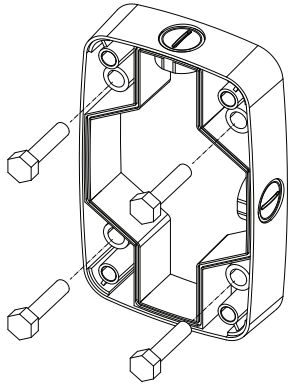
- ENG** This product is a sub adaptor that you can use to install our wall-mount adaptor (IVORY : SBP-300WM/WM1, WHITE: SBP-300WMW/WMW1) on the wall.
- FRA** Ce produit est un adaptateur secondaire que vous pouvez utiliser pour installer notre adaptateur pour fixation murale (IVORY : SBP-300WM/WM1, WHITE: SBP-300WMW/WMW1) sur le mur.
- GER** Bei diesem Produkt handelt es sich um einen Adapter, der zum Anbringen unserer Wandbefestigungskonsole an der Wand verwendet werden kann. (IVORY : SBP-300WM/WM1, WHITE: SBP-300WMW/WMW1)
- SPA** Este producto es un adaptador secundario que puede utilizar para instalar el adaptador de montaje en pared (IVORY : SBP-300WM/WM1, WHITE: SBP-300WMW/WMW1) en la pared.
- ITA** Questo prodotto è un sub adattatore che è possibile utilizzare per installare l'adattatore per montaggio a parete (IVORY : SBP-300WM/WM1, WHITE: SBP-300WMW/WMW1) sulla parete.
- RUS** Данное устройство является дополнительным адаптером, который можно использовать при установке на стене адаптера для настенного крепления (IVORY : SBP-300WM/WM1, WHITE: SBP-300WMW/WMW1).
- POL** Niniejszy produkt to przystawka pomocnicza, której można użyć do montażu na przystawce ściennej (IVORY : SBP-300WM/WM1, WHITE: SBP-300WMW/WMW1) na ścianie.
- TUR** Bu ürün, duvara montaj adaptörümüzü (IVORY : SBP-300WM/WM1, WHITE: SBP-300WMW/WMW1) duvara kurmakta kullanabileceğiniz bir alt adaptördür.
- CZ** Tento výrobek je konzola, kterou můžete použít k instalaci adaptéru držáku na stěnu (IVORY : SBP-300WM/WM1, WHITE: SBP-300WMW/WMW1).
- JAP** この製品は、壁面に弊社のウォール・マウント・アダプタ (IVORY : SBP-300WM/WM1, WHITE: SBP-300WMW/WMW1) を取り付けるために使用することができるサブアダプタです。
- CHI** 本产品是一个与墙壁支架 (IVORY : SBP-300WM/WM1, WHITE: SBP-300WMW/WMW1) 配合使用的支架。
- KOR** 본 제품은 당사 Wall Mount Adaptor (IVORY : SBP-300WM/WM1, WHITE: SBP-300WMW/WMW1)를 벽에 설치하기 위해 사용하는 Adaptor입니다.

Installation Precautions

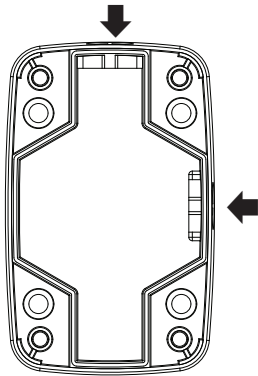
- Select an installation position or place that can endure more than 4 times of the total weight of the hanging mount adaptor, camera and wall mount adaptor.
- Sélectionnez une position ou un site d'installation capable de supporter 4 fois le poids total de l'adaptateur pour fixation suspendue, la caméra et l'adaptateur pour fixation murale.
- Einen Befestigungsort auswählen, der das vierfache des Gesamtgewichts der Befestigungskonsole für die hängende Montage, der Kamera und der Wandbefestigungskonsole tragen kann.
- Seleccione la posición o el lugar de instalación que tenga una resistencia 4 veces mayor del peso total del adaptador de montaje colgante, la cámara y el adaptador de montaje en pared.
- Selezionare una posizione o un punto per l'installazione in grado di sopportare un peso 4 volte superiore a quello totale di adattatore per montaggio sospeso, telecamera e adattatore per montaggio a parete.
- Выберите положение или место установки, которое выдерживает 4-кратный суммарный вес адаптера для навесного крепления, камеры и адаптера для крепления.
- Wybierz miejsce instalacji, które może utrzymać ciężar czterokrotnie większy od łącznej wagi przystawki ściennej, przystawki wiszącej i kamery.
- Asma tipi montaj adaptörünün, kamera ve duvara montaj adaptörünün toplam ağırlığının 4 katından fazlasını çekebilecek bir kurulum konumu veya yeri seçin.
- Zvolte si polohu instalace nebo místo, které vydrží 4 krát vyšší zatížení než je celková hmotnost adaptéru držáku na stěnu, kamery a držáku na stěnu.
- 設置位置または場所は、ハンギング・マウント・アダプタ、カメラおよびウォール・マウント・アダプタの合計重量の最大4倍以上に耐えられることを確認して選択してください。
- 选择安装位置，该位置必须能够承受大于悬挂安装支架、摄像机和墙壁支架总重量4倍以上的力度。
- 설치장소가 Hanging Mount Adaptor, Camera, Wall Mount Adaptor의 총중량의 4 배이상을 충분히 견딜 수 있는 곳에 설치하세요.

Installation

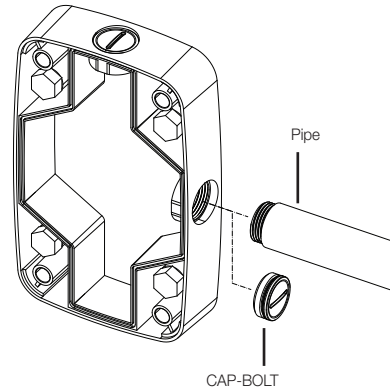
- 1** Install the wall mount bracket on a desired position.



- !** However, take into consideration the pipe insertion direction. There are two directions available for inserting the pipe.

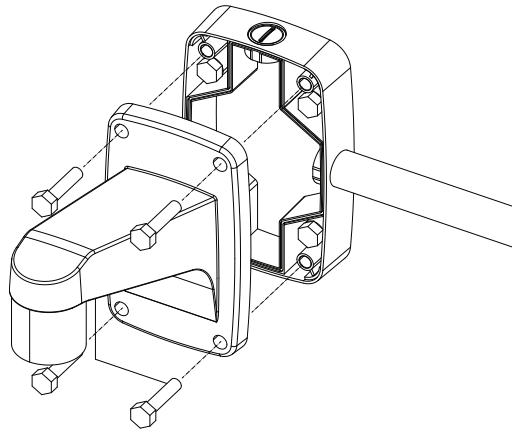


- 2** Remove the cap-bolt in the selected direction before inserting the pipe.



- 3** Attach the wall mount adaptor to the wall mount bracket.

- !** Models applied: IVORY : SBP-300WM/WM1, WHITE : SBP-300WMW/WMW1



Product Specifications

<ul style="list-style-type: none"> • Weight : 490g • Material : Aluminum • Operation temp. : -50°C~60°C • Operation hum. : 0~100% 	<ul style="list-style-type: none"> • Ciężar : 490g • Materiał : Aluminium • Temperatura robocza : -50°C~60°C • Wilgotność robocza : 0~100%
<ul style="list-style-type: none"> • Poids : 490g • Matériau : Aluminium • Température de fonctionnement : -50°C~60°C • Humidité de fonctionnement : 0~100% 	<ul style="list-style-type: none"> • Ağırlık : 490g • Malzeme : Alüminyum • Çalışma sıcaklığı : -50°C~60°C • Çalışma nem değeri : 0~100%
<ul style="list-style-type: none"> • Gewicht : 490g • Material : Aluminium • Betriebstemperatur : -50°C~60°C • Betriebsluftfeuchte : 0~100% 	<ul style="list-style-type: none"> • Hmotnost : 490g • Materiál : Hliník • Provozní teplota : -50°C~60°C • Provozní vlhkost : 0~100%
<ul style="list-style-type: none"> • Peso : 490g • Material : Aluminio • Temp. funcionamiento : -50°C~60°C • Hum. funcionamiento. : 0~100% 	<ul style="list-style-type: none"> • 重量 : 490g • 材質 : アルミニウム • 動作温度 : -50°C~60°C • 動作湿度 : 0~100%
<ul style="list-style-type: none"> • Peso : 490g • Materiale : Alluminio • Temperatura di esercizio : -50°C~60°C • Umidità di esercizio : 0~100% 	<ul style="list-style-type: none"> • 重量 : 490g • 材料 : 铝 • 工作温度 : -50°C~60°C • 工作湿度 : 0~100%
<ul style="list-style-type: none"> • Вес : 490g • Материал : Алюминий • Температура при работе : -50°C~60°C • Влажность при работе : 0~100% 	<ul style="list-style-type: none"> • 무게 : 490g • 재질 : Aluminum • 사용 온도 : -50°C~60°C • 사용 습도 : 0~100%

Product Outline

