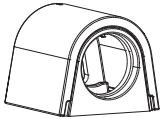


# Conduit Hole Adapter

SBO-147BA

 Hanwha Vision

## Package



1x



2x

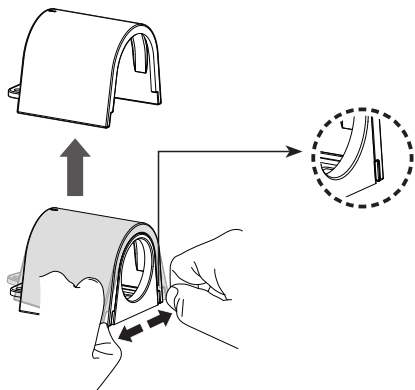
## Product Overview

- ENG** This product is an adapter used when connecting a compatible camera to a conduit pipe (or conduit fitting). (Visit our website to see which models are compatible.)
- FRA** Ce produit est un adaptateur utilisé lors du montage d'une caméra compatible sur un conduit (ou un embout). (Veuillez consulter notre site Web pour voir quels modèles sont compatibles.)
- GER** Bei diesem Produkt handelt es sich um einen Adapter, der verwendet wird, wenn eine kompatible Kamera an ein Leitungsrohr (oder einen Leitungsanschluss) angeschlossen wird. (Besuchen Sie unsere Website, um zu sehen, welche Modelle kompatibel sind.)
- SPA** El producto es un adaptador que se utiliza al conectar una cámara compatible a un tubo conductor (o conector conductor) (Visite nuestro sitio web para ver qué modelos son compatibles).
- ITA** Questo prodotto è un adattatore che viene utilizzato quando si collega una telecamera compatibile a un tubo (o raccordo) di guaina (Visita il nostro sito Web per vedere quali modelli sono compatibili)
- RUS** Данное изделие представляет собой адаптер для подключения совместимой камеры к кабелюпроводу (или кабельному фитингу). (Посетите наш сайт для получения информации о совместимых моделях.)
- POL** Ten produkt to adapter stosowany przy łączeniu kompatybilnej kamery z kanałem kablowym (lub dławikiem kablowym) (Odwiedź naszą stronę, aby sprawdzić, które modele są kompatybilne).
- TUR** Bu ürün, uyumlu bir kamerayı bir boru hattına (veya boru bağlantısına) bağlarken kullanılan bir adaptördür. (Uyumlu modelleri görmek için web sitemizi ziyaret edin.)
- POR** Este produto é um adaptador utilizado para ligar uma câmara compatível a um tubo de conduta (ou ligação de conduta) (Visite o nosso website para ver quais modelos compatíveis)
- JAP** 本製品は互換性のあるカメラをConduit pipe(又はConduit fitting)に接続する時に使用するアダプターです。(互換可能モデルは弊社ウェブページをご参照ください)
- CHI** 本产品为使用Conduit pipe (或Conduit fitting) 连接兼容摄像机时使用的适配器。(有关兼容型号, 请参阅我们的网页。)
- KOR** 본 제품은 호환되는 카메라를 Conduit pipe (또는 Conduit fitting)과 연결할때 사용하는 어댑터입니다. (호환 가능 모델은 당사 웹페이지를 참고하십시오)

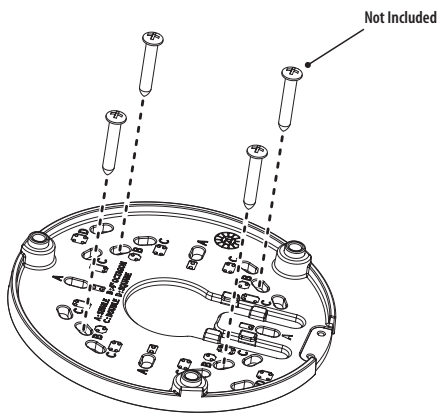
## Installation Precautions

- ENG** Please make sure to install on an area which is strong enough to support more than 4 times of the total weight of this product and the camera.
- FRA** Veuillez à l'installer sur une surface suffisamment solide pour supporter plus de 4 fois le poids total de ce produit et de la caméra.
- GER** Es ist sicherzustellen, dass das Produkt in einem Bereich montiert wird, der mehr das Vierfache des Gesamtgewichts dieses Produkts und der Kamera aushalten kann.
- SPA** Asegúrese de instalarlo en un lugar lo suficientemente fuerte como para soportar más de 4 veces el peso total de este producto y de la cámara.
- ITA** Assicurarsi di eseguire l'installazione su una superficie abbastanza forte da sostenere più di 4 volte il peso totale di questo prodotto e della telecamera.
- RUS** Убедитесь, что вы устанавливаете устройство на достаточно прочном опоре, способной выдержать вес, превышающий общий вес этого продукта и камеры не менее, чем в 4 раза.
- POL** Miejsce instalacji musi być odpowiednio mocne, aby utrzymać ponad 4-krotność całkowitej wagi tego produktu i kamery.
- TUR** Lütfen bu ürünü ve kamerayı toplam ağırlıklarının 4 katından fazlasını taşıyabilecek kadar sağlam bir alana monte ettiğinizden emin olun.
- POR** Certifique-se de instalar em uma área firme o bastante para suportar mais de 4 vezes o peso total deste produto e a câmera.
- JAP** 設置場所は、カメラと本製品の総重量の4倍以上を十分耐えられるところに設置してください。
- CHI** 安装时, 必须在可承受摄像机和本产品总重量4倍以上的位置上进行安装。
- KOR** 설치 장소는 카메라와 본 제품의 총중량의 4배 이상을 충분히 견딜 수 있는 곳에 설치하세요.

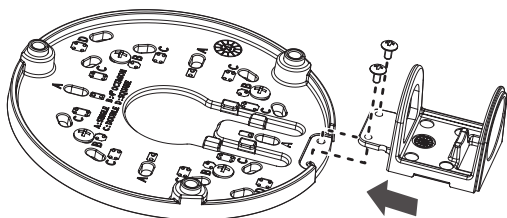
1



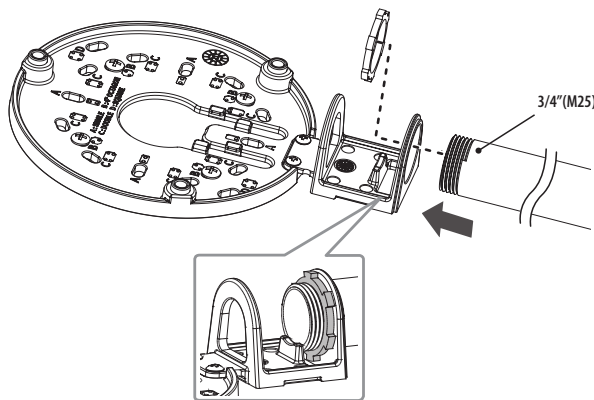
2



3



4



5

